

SAMOS SB 0710-1400 D0

Soplantes de canal lateral



Fiables

Construcción robusta, refrigeración por aire efectiva, larga vida útil, prácticamente sin mantenimiento, principio de funcionamiento en seco y sin contacto

Versátiles

Funcionamiento de vacío o sobrepresión, instalación horizontal y vertical, varias opciones de diseño y versiones con certificación ATEX disponibles

Silenciosas

Nivel sonoro muy bajo, unidad completamente encapsulada, silenciadores internos

Accesorios

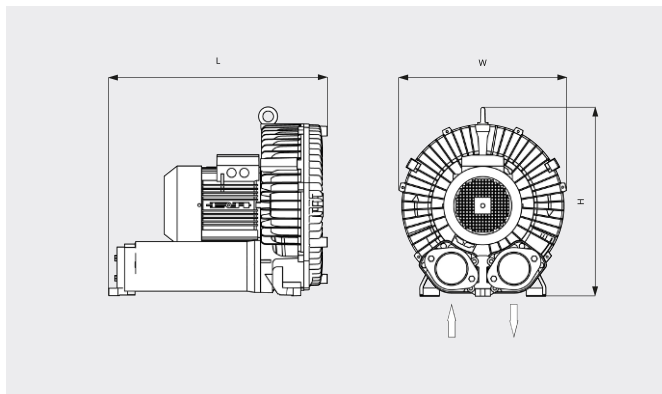
- Válvulas de alivio de vacío
- Válvulas de alivio de presión
- Silenciadores adicionales
- Protección térmica (interruptor bimetálico o termistor PTC)

SAMOS SB 0710-1400 D0

Soplantes de canal lateral



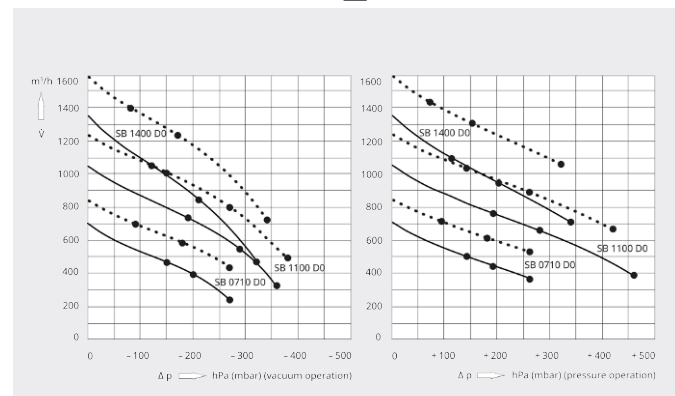
Dibujo dimensional



Caudal

Aire a 20 °C. Tolerancia: ±10 %

— 50 Hz 60 Hz



| | SAMOS SB 0710 D0 | SAMOS SB 0710 D0 | SAMOS SB 0710 D0 |
|--|--|--|--|
| Caudal/ caudal volumétrico nominal | 700 / 840 m³/h (50 / 60 Hz) | 700 / 840 m³/h (50 / 60 Hz) | 700 / 840 m³/h (50 / 60 Hz) |
| Presión diferencial máx. (versión vacío) | -150 / -90 hPa (mbar) (50 / 60 Hz) | -200 / -180 hPa (mbar) (50 / 60 Hz) | -270 hPa (mbar) (50 / 60 Hz) |
| Presión diferencial máx. (versión sobrepresión) | +140 / +90 hPa (mbar) (50 / 60 Hz) | +190 / +180 hPa (mbar) (50 / 60 Hz) | +260 hPa (mbar) (50 / 60 Hz) |
| Potencia nominal del motor | 4,0 / 4,6 kW (50 / 60 Hz) | 5,5 / 6,3 kW (50 / 60 Hz) | 7,5 / 8,6 kW (50 / 60 Hz) |
| Velocidad nominal del motor | 2850 / 3450 min ⁻¹ (50 / 60 Hz) | 2850 / 3450 min ⁻¹ (50 / 60 Hz) | 2850 / 3450 min ⁻¹ (50 / 60 Hz) |
| Nivel sonoro (ISO 3744) | 70 / 74 dB(A) (50 / 60 Hz) | 70 / 74 dB(A) (50 / 60 Hz) | 70 / 74 dB(A) (50 / 60 Hz) |
| Peso aproximado | 112 kg | 126 kg | 128 kg |
| Dimensiones (L x W x H) | 495 x 498 x 514 mm | 495 x 498 x 514 mm | 495 x 498 x 514 mm |
| Entrada de gases / escape | G 2½" / G 2½" | G 2½" / G 2½" | G 2½" / G 2½" |

| | SAMOS SB 1100 D0 | SAMOS SB 1100 D0 | SAMOS SB 1100 D0 |
|--|--|--|--|
| Caudal/ caudal volumétrico nominal | 1050 / 1250 m³/h (50 / 60 Hz) | 1050 / 1250 m³/h (50 / 60 Hz) | 1050 / 1250 m³/h (50 / 60 Hz) |
| Presión diferencial máx. (versión vacío) | -190 / -150 hPa (mbar) (50 / 60 Hz) | -290 / -270 hPa (mbar) (50 / 60 Hz) | -360 hPa (mbar) (50 / 60 Hz) |
| Presión diferencial máx. (versión sobrepresión) | +190 / +140 hPa (mbar) (50 / 60 Hz) | +280 / +260 hPa (mbar) (50 / 60 Hz) | +460 / +420 hPa (mbar) (50 / 60 Hz) |
| Potencia nominal del motor | 8,5 / 9,8 kW (50 / 60 Hz) | 12,5 / 14,5 kW (50 / 60 Hz) | 18,5 / 21,3 kW (50 / 60 Hz) |
| Velocidad nominal del motor | 2850 / 3450 min ⁻¹ (50 / 60 Hz) | 2850 / 3450 min ⁻¹ (50 / 60 Hz) | 2850 / 3450 min ⁻¹ (50 / 60 Hz) |

SAMOS SB 0710-1400 D0

Soplantes de canal lateral



| | SAMOS SB 1100 D0 | SAMOS SB 1100 D0 | SAMOS SB 1100 D0 |
|---------------------------|----------------------------|----------------------------|----------------------------|
| Nivel sonoro (ISO 3744) | 74 / 79 dB(A) (50 / 60 Hz) | 74 / 79 dB(A) (50 / 60 Hz) | 74 / 79 dB(A) (50 / 60 Hz) |
| Peso aproximado | 179 kg | 198 kg | 210 kg |
| Dimensiones (L x W x H) | 726 x 569 x 569 mm | 726 x 569 x 569 mm | 726 x 569 x 569 mm |
| Entrada de gases / escape | G 4" / G 4" | G 4" / G 4" | G 4" / G 4" |

| | SAMOS SB 1400 D0 | SAMOS SB 1400 D0 | SAMOS SB 1400 D0 |
|---|--|--|--|
| Caudal/ caudal volumétrico nominal | 1350 / 1600 m ³ /h (50 / 60 Hz) | 1350 / 1600 m ³ /h (50 / 60 Hz) | 1350 / 1600 m ³ /h (50 / 60 Hz) |
| Presión diferencial máx. (versión vacío) | -120 / -80 hPa (mbar) (50 / 60 Hz) | -210 / -170 hPa (mbar) (50 / 60 Hz) | -320 / -340 hPa (mbar) (50 / 60 Hz) |
| Presión diferencial máx. (versión sobrepresión) | +110 / +70 hPa (mbar) (50 / 60 Hz) | +200 / +150 hPa (mbar) (50 / 60 Hz) | +340 / +320 hPa (mbar) (50 / 60 Hz) |
| Potencia nominal del motor | 8,5 / 9,8 kW (50 / 60 Hz) | 12,5 / 14,5 kW (50 / 60 Hz) | 18,5 / 21,3 kW (50 / 60 Hz) |
| Velocidad nominal del motor | 2850 / 3450 min ⁻¹ (50 / 60 Hz) | 2850 / 3450 min ⁻¹ (50 / 60 Hz) | 2850 / 3450 min ⁻¹ (50 / 60 Hz) |
| Nivel sonoro (ISO 3744) | 75 / 80 dB(A) (50 / 60 Hz) | 75 / 80 dB(A) (50 / 60 Hz) | 75 / 80 dB(A) (50 / 60 Hz) |
| Peso aproximado | 179 kg | 198 kg | 210 kg |
| Dimensiones (L x W x H) | 726 x 569 x 569 mm | 726 x 569 x 569 mm | 726 x 569 x 569 mm |
| Entrada de gases / escape | G 4" / G 4" | G 4" / G 4" | G 4" / G 4" |

¿LE GUSTARÍA SABER MÁS?

Contáctenos directamente!
info@busch.com.ar o +54 (0)11 43 02 81 83



FORMULARIO DE CONTACTO



LLÁMENOS